



VidimVsetko.sk

Návod na použitie

ViDiLine vonkajšia jednotka

videovrátnika

MVDP séria (D2, D3, D4)

OBMEDZENIE ZODPOVEDNOSTI

Táto užívateľská príručka je dodaná „tak ako je“, bez akýchkoľvek záruk, či už vyjadrených alebo implikovaných, vrátane, ale nie výlučne, predpokladaných záruk obchodovateľnosti, vhodnosti na akýkoľvek presný účel alebo neporušenia práv tretej strany.

Táto publikácia môže obsahovať technické nepresnosti alebo preklepy. Výrobca je oprávnený kedykoľvek a bez predchádzajúceho upozornenia zaviesť akékoľvek zmeny v tu obsiahnutých informáciách na akýkoľvek účel, vrátane, ale nie výlučne, vylepšenia publikácií a / alebo súvisiacich s produktom.

OBMEDZENIE ZÁRUKY

Dodávateľ nezodpovedá žiadnej strane ani žiadnej osobe, s výnimkou nahradenia alebo primeranej údržby tohto produktu v prípadoch, ktoré sú zahrnuté, ale nie sú obmedzené na:

- Akékoľvek poškodenie alebo strata, okrem iného vrátane: priameho / nepriameho, následného, špeciálneho, príkladného, vyplývajúceho z výrobku alebo súvisiaceho s produktom;
- Nevhodné používanie alebo nedbanlivosť používateľa pri prevádzke výrobku, čo môže mať za následok zranenie osôb alebo akékoľvek poškodenie;
- Neoprávnená demontáž, oprava alebo úprava výrobku užívateľom;
- Akékoľvek problémy alebo následné nepríjemnosti, straty alebo poškodenia spôsobené pripojením tohto výrobku k zariadeniam tretích strán;
- Akýkoľvek nárok alebo žaloba o náhradu škody spôsobená akýmkoľvek fotogénnym subjektom, či už ide o osobu alebo organizáciu, v dôsledku porušenia súkromia, pri ktorom sa obrázky zhotovené zariadením a / alebo uloženými údajmi stanú verejnými alebo sa použijú na iné ako určené účely.

BEZPEČNOSTNÉ POKYNY

Prečítajte si tieto pokyny a uschovajte ich na bezpečnom mieste pre budúce použitie.

- Všetky práce súvisiace s inštaláciou tohto výrobku môžu byť vykonávané výhradne kvalifikovaným servisným technikom alebo systémovým technikom.
- Nepoužívajte spotrebič mimo predpísaných hodnôt teploty, vlhkosti alebo zdroja energie.
- Bezpečne nainštalujte zariadenia na zvislé povrchy (pevné steny / dvere), ktoré nie sú náchylné na vibrácie alebo náraz.
- Zariadenie inštalujte mimo zdrojov tepla, ako sú radiátory, tepelné registre a kachle. Inštalácia terminálu v blízkosti zariadení spotrebnej elektroniky, napr. stereofónny prijímač / zosilňovač a televízor sú povolené, pokiaľ vzduch v okolí terminálu neprekročí vyššie uvedený teplotný rozsah.
- Zvonček / kamerové jednotky by mali byť vybavené schváleným ochranným štítom proti poveternostným vplyvom, ak je zvolená poloha na priamom slnečnom svetle alebo v kontakte s dažďovými, snehovými alebo zavlažovacími systémami.
- Pri čistení tela spotrebiča nepoužívajte silné alebo abrazívne čistiace prostriedky. Ak je ťažké odstrániť nečistoty, použite jemný čistiaci prostriedok a jemne ich utrite.
- Nepreťažujte zásuvky a predĺžovacie káble, pretože by to mohlo viesť k požiaru alebo úrazu elektrickým prúdom. Distribúcia, kopírovanie, demontáž, spätné zostavovanie, reverzné inžinierstvo a tiež exportovanie v rozpore s vývoznými zákonmi softvéru dodávaného s týmto produktom je výslovne zakázané.
- S prístrojom zaobchádzajte opatrne. Nedotýkajte sa a netraste, mohlo by dôjsť k poškodeniu zariadenia.

OCHRANA ŽIVOTNÉHO PROSTREDIA RECYKLÁCIOU



Ak sa na výrobku nachádza tento symbol, výrobok nevyhadzujte do domového alebo komerčného odpadu.

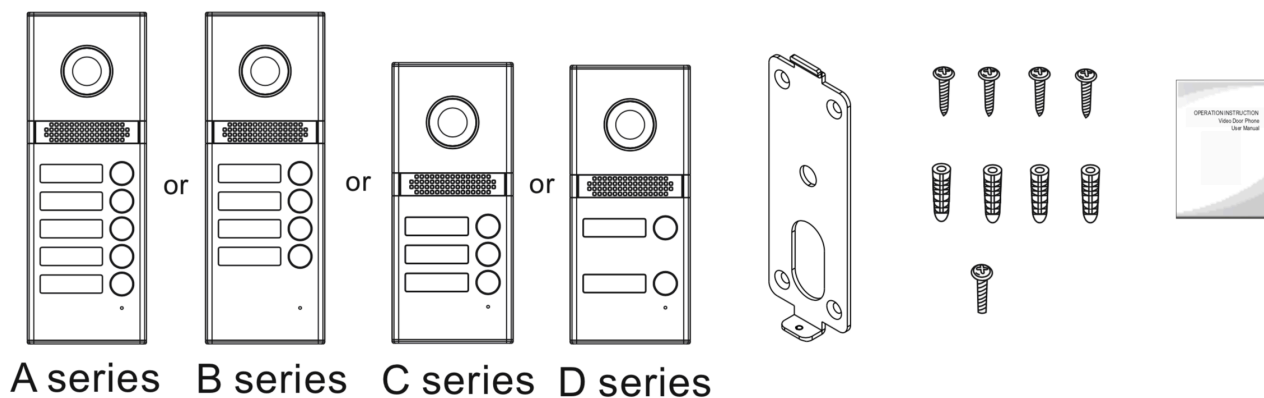
RECYKLÁCIA ELEKTRICKÉHO ZARIADENIA

Nevyhadzujte tento výrobok do domového alebo komerčného odpadu. Niektoré krajiny alebo regióny, ako napríklad Európska únia, vytvorili systémy na zber a recykláciu elektrických a elektronických odpadov. Obráťte sa na miestne úrady, kde získate informácie o postupoch zavedených vo vašom regióne.

VÝHRADA AUTORSKÝCH PRÁV

Všetky práva vyhradené. Žiadna časť tejto publikácie nesmie byť reprodukováná v akejkoľvek forme alebo akýmkoľvek spôsobom, prepisovaná, prekladaná do akéhokoľvek jazyka alebo počítačového jazyka, transformovaná akýmkoľvek iným spôsobom, uložená v systéme vyhľadávania alebo prenášaná v akejkoľvek forme alebo akýmkoľvek spôsobom, elektronicky, mechanické, záznamové, kopírovacie alebo iné, bez predchádzajúceho písomného súhlasu majiteľa.

1. Príslušenstvo (podľa vášho modelu)



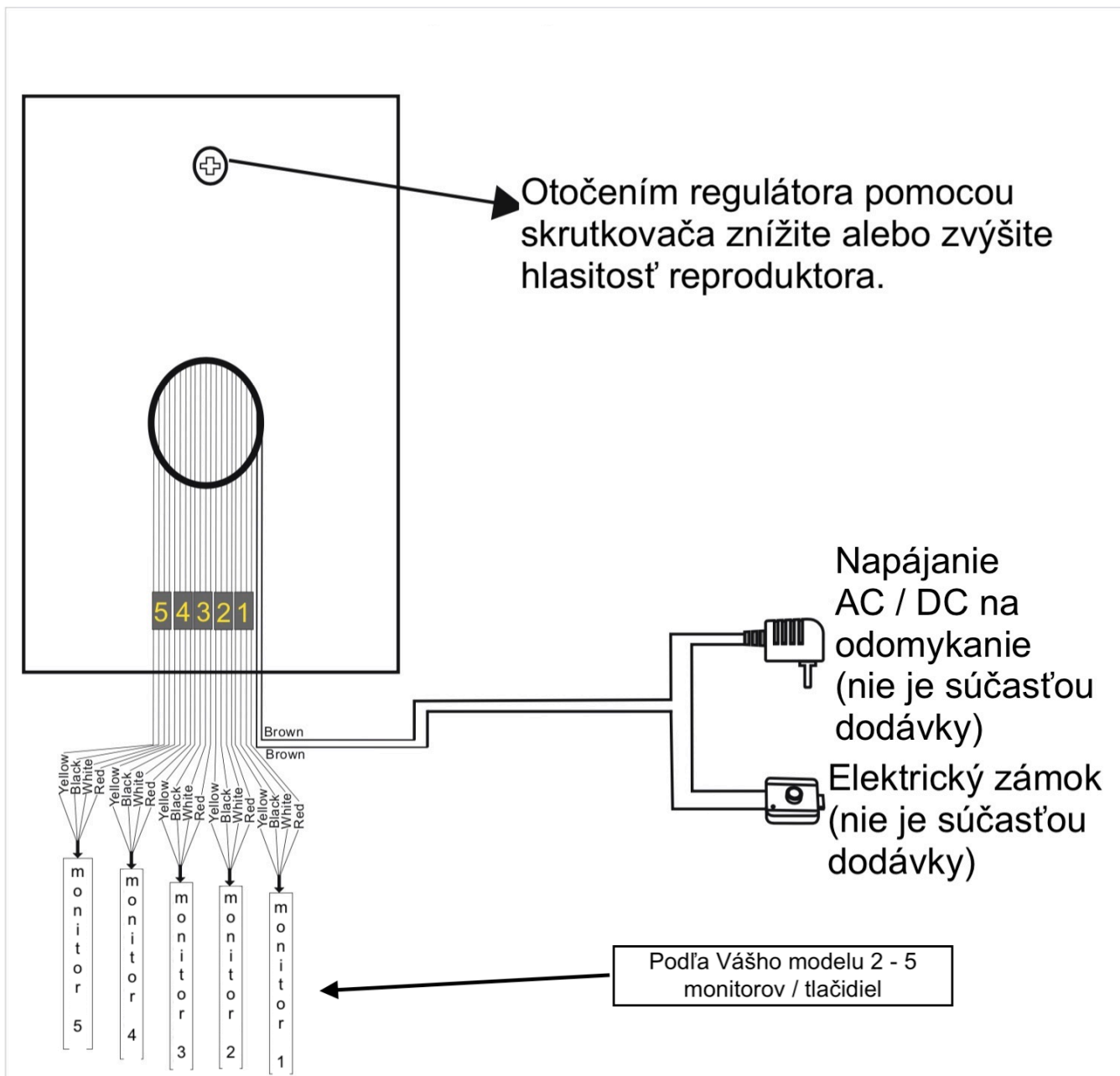
Vonkajší zvonček s kamerou	1 kus
Hmoždenky	4 kusy
Skrutky	4 kusy
Konzola	1 kus
Poistná skrutka	1 kus

2. Schéma zapojenia (podľa vášho modelu)

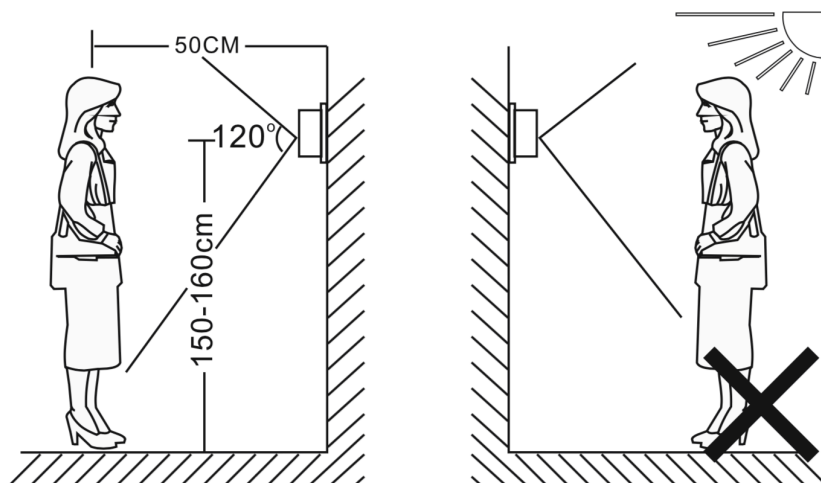
Tento exteriérový zvonček môže byť prepojený s 2 vnútornými monitormi, 3 vnútornými monitormi, 4 monitormi v interiéri alebo 5 monitormi v interiéri (podľa vášho modelu). Zvonček s kamerou môže byť pripojený na elektrický zámok.

POPIS PRIPOJENIA JE DEFINOVANÝ NASLEDOVNE:

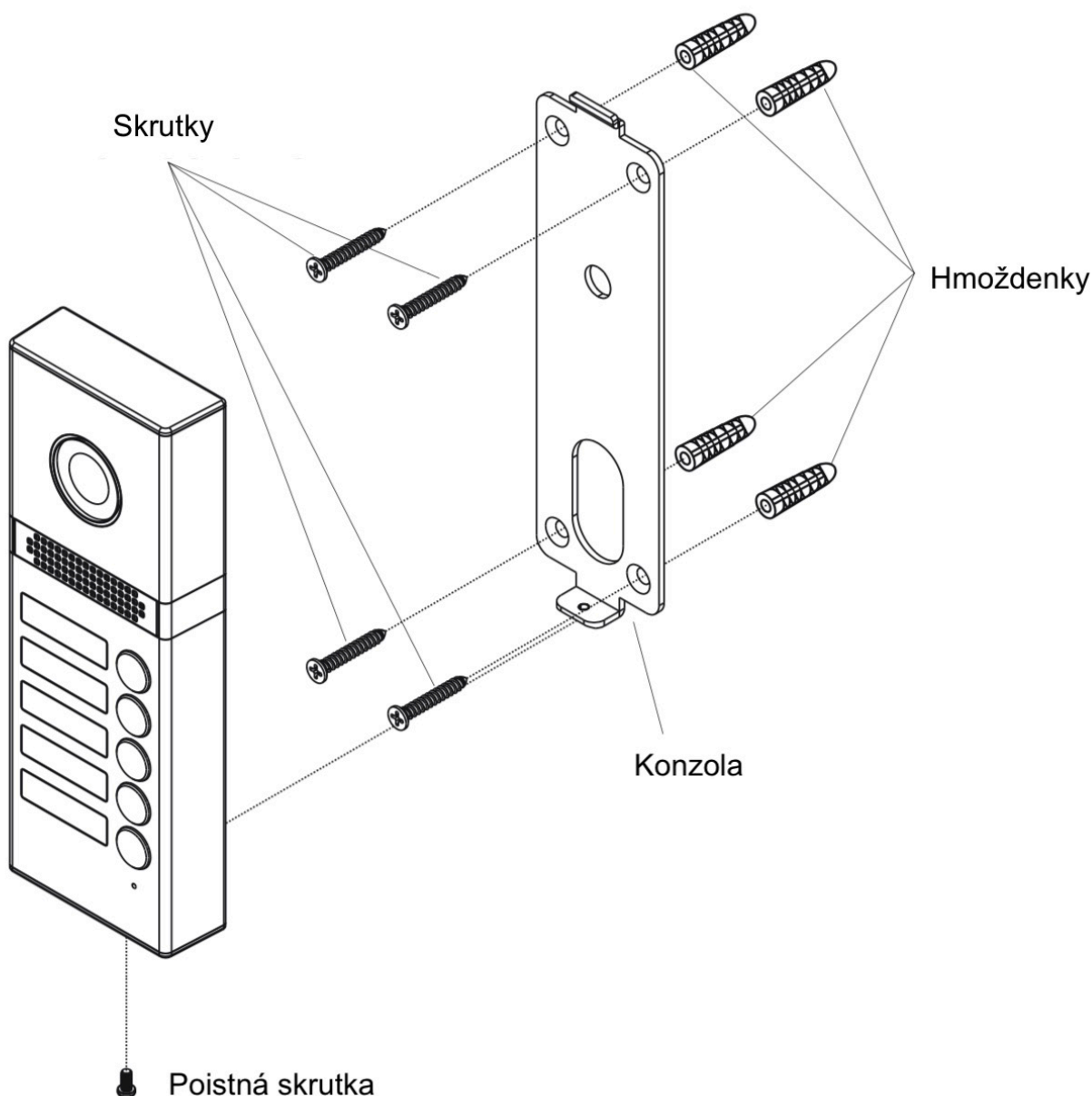
1. Červená (Red) - napájanie: Do vnútorného monitora
2. Žltá (Yellow) - Zvuk: Na vnútorný monitor.
3. Čierna (Black) - GND: Na vnútorný monitor.
4. Biela (White) - Video: Na vnútorný monitor.
- 5/6. Hnedá (Brown) / hnedá (Brown) - COM / NO: K elektrickému zámku.



3. Inštalácia



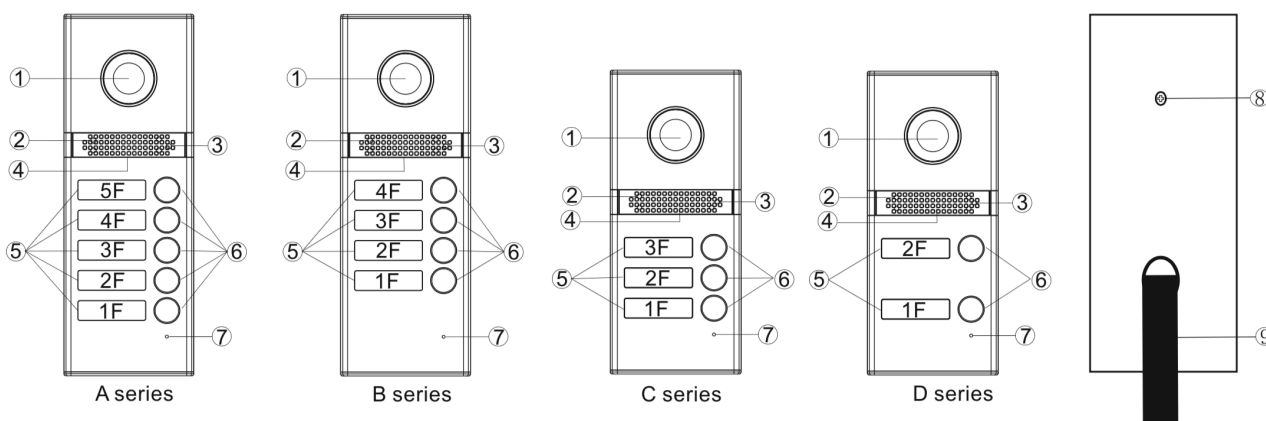
- Vyhnite sa inštalácii zariadenia v blízkosti silného žiarenia, napr. AC motor a výťah.
- Údržba musí byť vykonaná kvalifikovaným technikom.
- Vyhnite sa silným otrasom, nárazom a kolízi, inak môžu byť vnútorné presné komponenty poškodené.
- Nevystavujte vonkajšiu kameru silnému svetlu alebo slnečnému žiareniu.
- Neinštalujte vonkajšiu kameru do prostredia, napr. priame slnečné svetlo, kontaktný dážď,
- Vysoká teplota, vysoká vlhkosť, plná prachu a chémie korozívne.
- Vyberte najvhodnejšiu polohu, v ktorej sa fotoaparát nachádza na úrovni očí používateľa. Pred inštaláciou vypnite napájanie.
- Udržujte viac ako 30 cm od sieťového napájania, aby ste predišli externému rušeniu. Udržujte ho mimo dosahu vody a magnetického poľa.



POSTUPOJTE PODĽA TÝCHTO KROKOV:

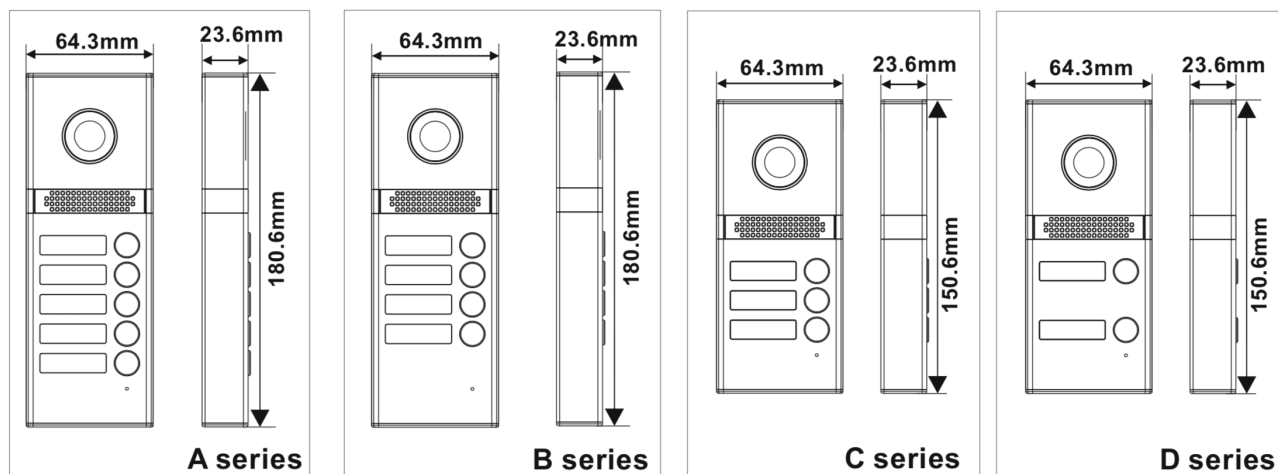
1. Vyberte najvhodnejšiu polohu, v ktorej je umiestnená vonkajšia kamera na úrovni očí používateľa.
 2. Potiahnite spojovací kábel cez dieru na strednej strane konzoly.
 3. Podľa konzoly vyvrtajte 4 otvory, do otvorov namontujte 4 plastové hmoždinky. Umiestnite konzolu na stenu
- Pomocou skrutkovača pripevnite konzolu pomocou skrutiek na stenu.
4. Zvonček vložte do držiaka a pripevnite ho pomocou poistnej skrutky.

4. Vlastnosti (podľa vášho modelu)



1	Kamera	Sníma obraz, ktorý sa prenáša na vnútornú jednotku / monitor
2	IR diódy	Poskytujú svetlo pre lepšiu viditeľnosť
3	Kontrolka	Indikátor sa aktivuje pri aktivácii zariadenia
4	Reproduktor	Zvuk z vnútornej jednotky / monitora
5	Menovky	Pre umiestnenie identifikátora vnútornej jednotky / monitora
6	Tlačidlo	Aktivácia jednotky a zvonenia na príslušnej vnútornej jednotke / monitore
7	Mikrofón	Sníma zvuk a prenáša do vnútornej jednotky / monitore
8	Regulátor hlasitosti	Zvýšenie alebo zníženie hlasitosti reproduktora
9	Prepojovací kábel	Pre pripojenie vnútornej jednotky podľa schémy

5. Rozmery a špecifikácia (podľa vášho modelu)



Kamera	1/4" CMOS
Uhol záberu	120°
LED diódy	IR diódy
Spotreba elektrickej energie	300 mA
Napájanie	Napájanie dodáva vnútorná jednotka / monitor
Prevádzková teplota	-20 °C až +60 °C
Inštalácia	Na povrch

Poznámka:

1. Tento exteriérový zvonček môže byť pripojený k 2 vnútorným monitorom, 3 vnútorným monitorom, 4 vnútorným monitorom alebo 5 vnútorných monitorov, v závislosti ov Vášho model.
2. Keď prebieha rozhovor medzi vonkajším zvončekom a jedným vnútorným monitorom, exteriérový zvonček nemôže komunikovať s ostatnými vnútornými monitormi súčasne.
3. Pripojte zvonček zvonku podľa kapitoly 2. Schéma zapojenia a zapnite vnútorné monitory.
4. Akýkoľvek vnútorný monitor nebude komunikovať s vonkajším zvončekom, kým niekto nestlačí volacie tlačidlo, ktoré je spojené s príslušným monitorom na vonkajšom zvonku. Napríklad, niektorí návštevníci stlačia volacie tlačidlo, ktorý kanál bol pripojený k druhému vnútornému monitoru a druhý vnútorný monitor zazvoní, stlačením tlačidla „talk“ na ňom začnete konverzovať s vonkajším zvončekom. Druhým vnútorným monitorom môže byť komunikácia s vonkajším zvončekom, pokiaľ niektorý návštevník nestlačí druhé volacie tlačidlo, ktoré je spojené s ostatnými vnútornými monitormi.